

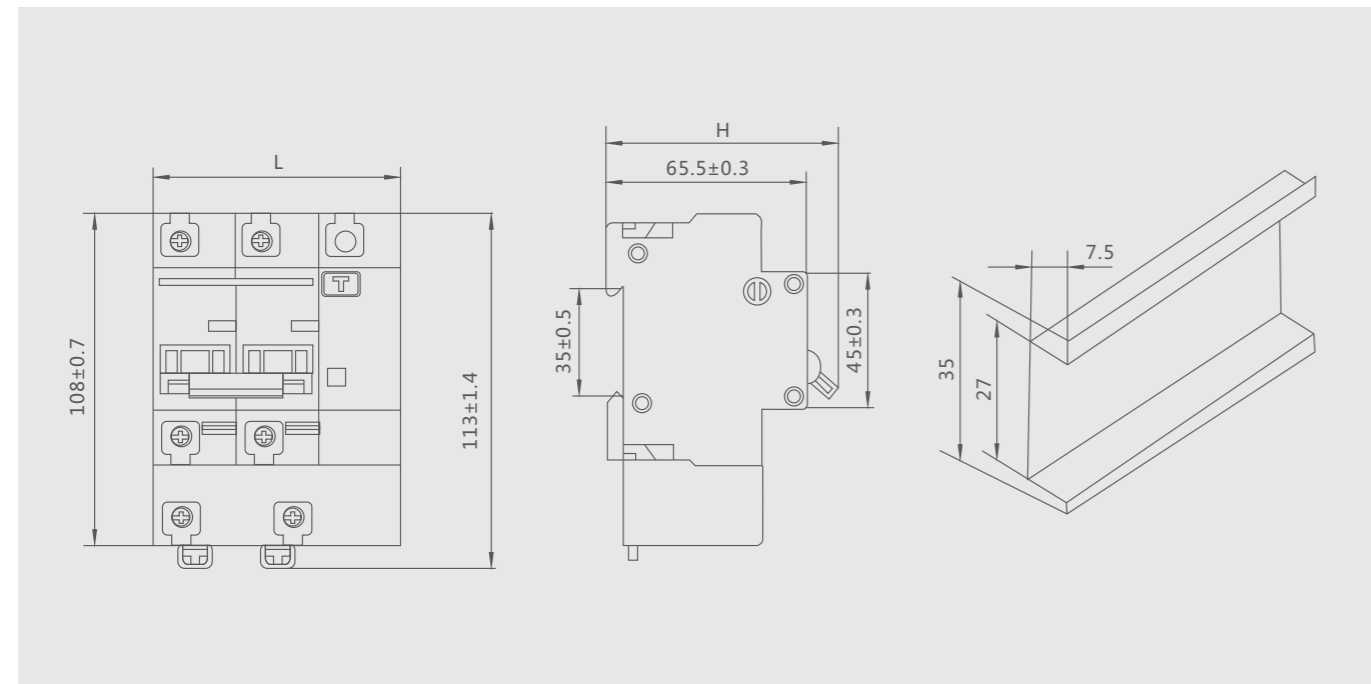
型号	I _e (A)	I _{Δn} (A)	最大分断时间和最小不驱动时间 (s)					
			I _{Δn}	2I _{Δn}	5I _{Δn}	6I _{Δn}		
一般型		≥0.03	0.1	0.07	0.04	0.04	最大分断时间	
延时型	0.06s	63	>0.03	0.3	0.2	0.15	0.15	最大分断时间
		80	>0.03	0.13	0.06	0.05	0.04	最小不驱动时间
	100	>0.03	0.6	0.4	0.3	0.2	最大分断时间	
	125	>0.03	0.23	0.1	0.06	0.05	最小不驱动时间	

I_{Δn}≤0.03A的一般型和断路器可用0.25A代替5I_{Δn}A代替10I_{Δn}

11. 过电流保护特性

额定电流	起始状态	试验电流	规定时间		预期结果	备注
			I _e =63A	I _e >63A		
	冷态	1.05I _e	t≥1h	t≥2h	不脱扣	
63A	紧接着前项试验进行	1.30I _e	t<1h	t<2h	脱扣	电流在5s内稳定上升到规定值
80A	冷态	8I _e	t≥0.2s	t≥0.2s	不脱扣	通过闭合辅助开关接通电流
100A	冷态	8I _e	t≥0.2s	t≥0.2s	不脱扣	通过闭合辅助开关接通电流
125A	冷态	12I _e	t<0.2s	t<0.2s	脱扣	通过闭合辅助开关接通电流

外形及安装尺寸



极数	1P+N	2P	3P	3P+N	4P
L (mm)	54±0.74	81±0.87	108±1.4	108±1.4	135±1.6
H (mm)	72±1.2	77±1.2	77±1.2	77±1.2	77±1.2

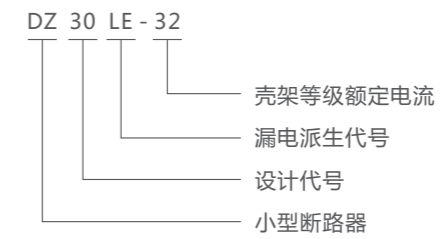


产品概述

DZ30LE-32 (DPN) 剩余电流动作断路器, 采用交流50Hz, 额定电压在230V的单相住宅线路中, 作为人身触电保护之用, 并对民用电气线路进行过载和短路保护. 该产品具有体积小, 分断能力高; 零、火线同时切断, 并对火线接反的情况下, 仍能对人身触电进行保护.

产品符合标准: IEC61009-1、GB/T 16917.1.

产品型号及含义



过电流脱扣特性

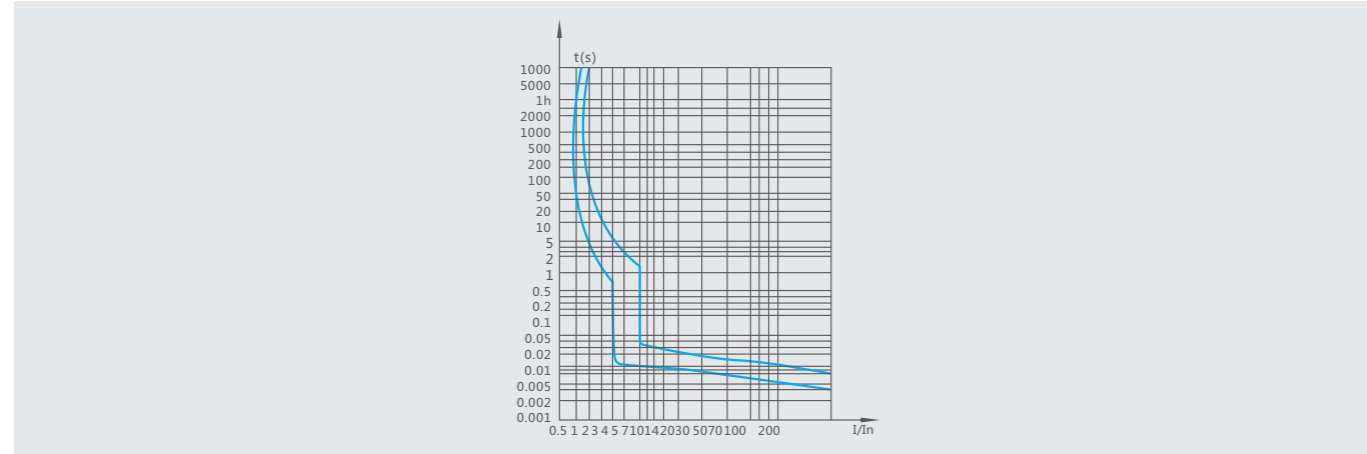
试验电流 (A)	额定电流 (A)	规定时间	预期结果	起始状态	备注
1.13I _n	所有值	t≥1h	不脱扣	冷态	电流在5s内稳定地上升至规定值
1.45I _n	所有值	t<1h	脱扣	热态	
2.55I _n	所有值	1s<t<60s	脱扣	冷态	闭合辅助开关接通电源
5I _n	所有值	t≥0.1s	不脱扣	冷态	
10I _n	所有值	t<0.1s	脱扣	冷态	

注: DZ30-32漏电保护断路器内的滤波装置, 能防止瞬时电压 (照明、其他设备的干扰) 和瞬间电流 (如容性大的负载线路) 引起的误动作脱扣.

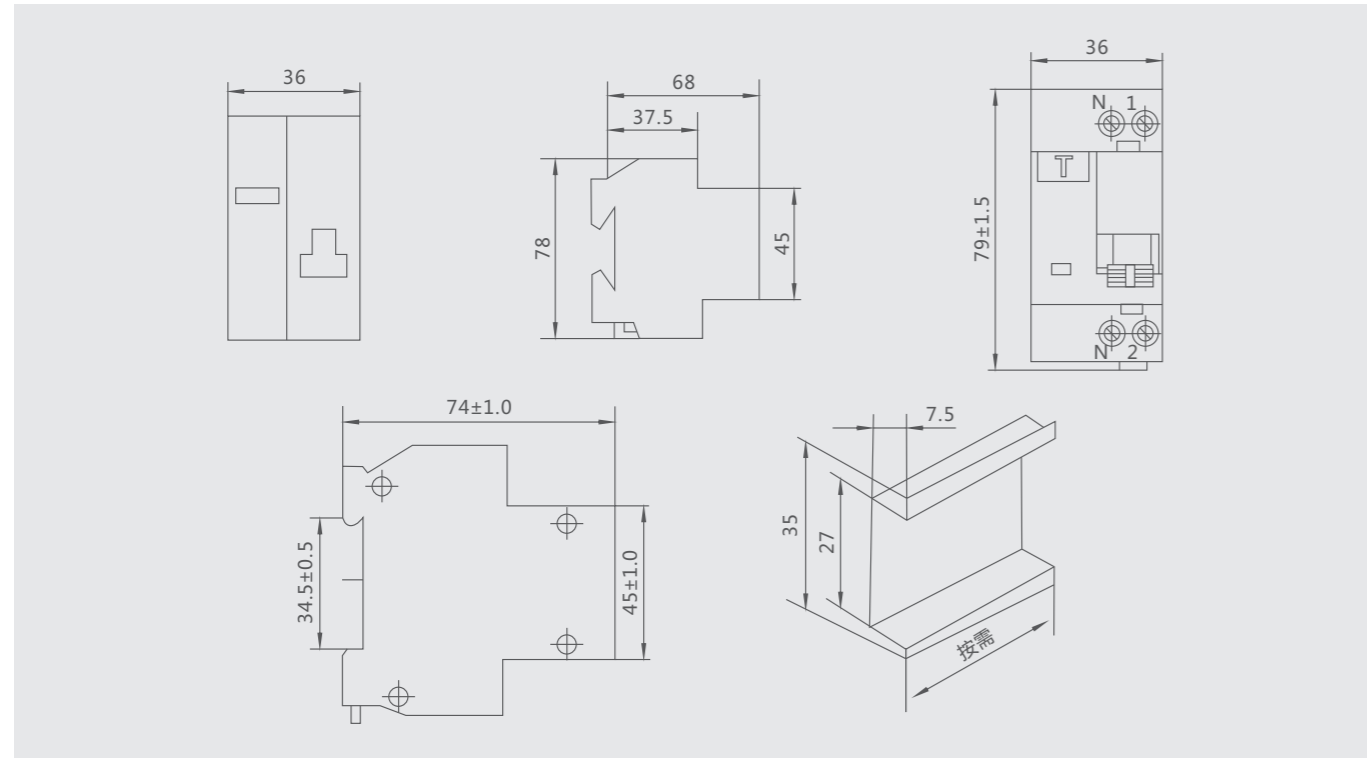
主要技术参数

额定电流 (A)	极数	额定电压 (V)	壳架等级额定电流 (A)	额定漏电动作电流 (mA)	额定漏电不动作电流 (mA)	额定漏电分断时间 (s)	分断能力 (A)
6,10,16,20,25,32	1P+N	230	32	30	15	≤0.1	4500

动作特性曲线



外形及安装尺寸



应用指南：

1. 每月按压一次试验按钮，检查漏电保护装置的动作；
2. 当漏电保护装置动作时，装置的正面有红色的机械指示；
3. 当重新闭合断路器时，保护自动复位。

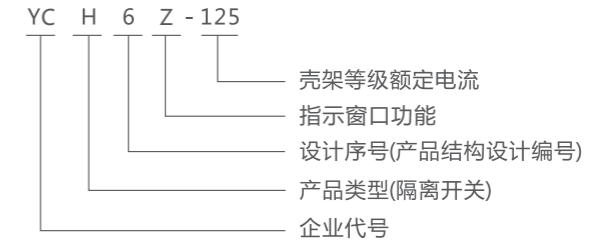
产品概述

YCH6Z-125系列隔离开关适用于交流50Hz/60Hz，额定电压230V至400V，额定电流至125A的电阻性电路中主要供无负载情况下接通或断开电路，作线路与电源接通或隔离之用，尤其适合线路检修时有效隔离电源并防止意外合闸，以确保检修人员的操作安全。

具有明显的断点可视，且断开后可锁定功能。

产品符合标准：IEC60947-3、GB/T 14048.3。

产品型号及含义



正常工作条件

1. 环境温度：-25℃~+60℃
2. 海拔高度：海拔不超过2000m
3. 污染等级：3级
4. 安装类别：II、III
5. 使用类别：AC-22A
6. 安装方式：嵌入式垂直DIN标准导轨安装
7. 接线方式：用螺钉压紧接线，20A-63A 扭紧力矩2.5N.m
80A-125A 扭紧力矩3.5N.m

主要技术参数

额定工作电压Ue	AC230V、AC400V
极数	1P、2P、3P、4P
额定工作电流Ie	20A、32A、40A、63A、80A、100A、125A
额定短时耐受电流Icw	12Ie (通电时间为1s)
额定短路接通能力Icm	20Ie (通电时间为0.1s)
额定冲击耐受电压Uimp	(1.2/50μs、2000m) 6kV
机械寿命	8500次
电气寿命	1500次
安装铜导线选型	(见下表)
额定电流In(A)	铜导线标称截面积(mm²)
20	2.5
32	6
40	10
63	16
80	25
100	35
125	50

